

Архангельск (8182)63-90-72
 Астана (7172)727-132
 Астрахань (8512)99-46-04
 Барнаул (3852)73-04-60
 Белгород (4722)40-23-64
 Брянск (4832)59-03-52
 Владивосток (423)249-28-31
 Волгоград (844)278-03-48
 Вологда (8172)26-41-59
 Воронеж (473)204-51-73
 Екатеринбург (343)384-55-89

Иваново (4932)77-34-06
 Ижевск (3412)26-03-58
 Иркутск (395)279-98-46
 Казань (843)206-01-48
 Калининград (4012)72-03-81
 Калуга (4842)92-23-67
 Кемерово (3842)65-04-62
 Киров (8332)68-02-04
 Краснодар (861)203-40-90
 Красноярск (391)204-63-61
 Курск (4712)77-13-04
 Липецк (4742)52-20-81

Магнитогорск (3519)55-03-13
 Москва (495)268-04-70
 Мурманск (8152)59-64-93
 Набережные Челны (8552)20-53-41
 Нижний Новгород (831)429-08-12
 Новокузнецк (3843)20-46-81
 Новосибирск (383)227-86-73
 Омск (3812)21-46-40
 Орел (4862)44-53-42
 Оренбург (3532)37-68-04
 Пенза (8412)22-31-16

Пермь (342)205-81-47
 Ростов-на-Дону (863)308-18-15
 Рязань (4912)46-61-64
 Самара (846)206-03-16
 Санкт-Петербург (812)309-46-40
 Саратов (845)249-38-78
 Севастополь (8692)22-31-93
 Симферополь (3652)67-13-56
 Смоленск (4812)29-41-54
 Сочи (862)225-72-31
 Ставрополь (8652)20-65-13

Сургут (3462)77-98-35
 Тверь (4822)63-31-35
 Томск (3822)98-41-53
 Тула (4872)74-02-29
 Тюмень (3452)66-21-18
 Ульяновск (8422)24-23-59
 Уфа (347)229-48-12
 Хабаровск (4212)92-98-04
 Челябинск (351)202-03-61
 Череповец (8202)49-02-64
 Ярославль (4852)69-52-93

Киргизия (996)312-96-26-47

Казахстан (772)734-952-31

Таджикистан (992)427-82-92-69

Сайт: <http://reco.nt-rt.ru/>, эл. почта: rce@nt-rt.ru

Резервуары горизонтальные стальные наземные цилиндрические РГС-50

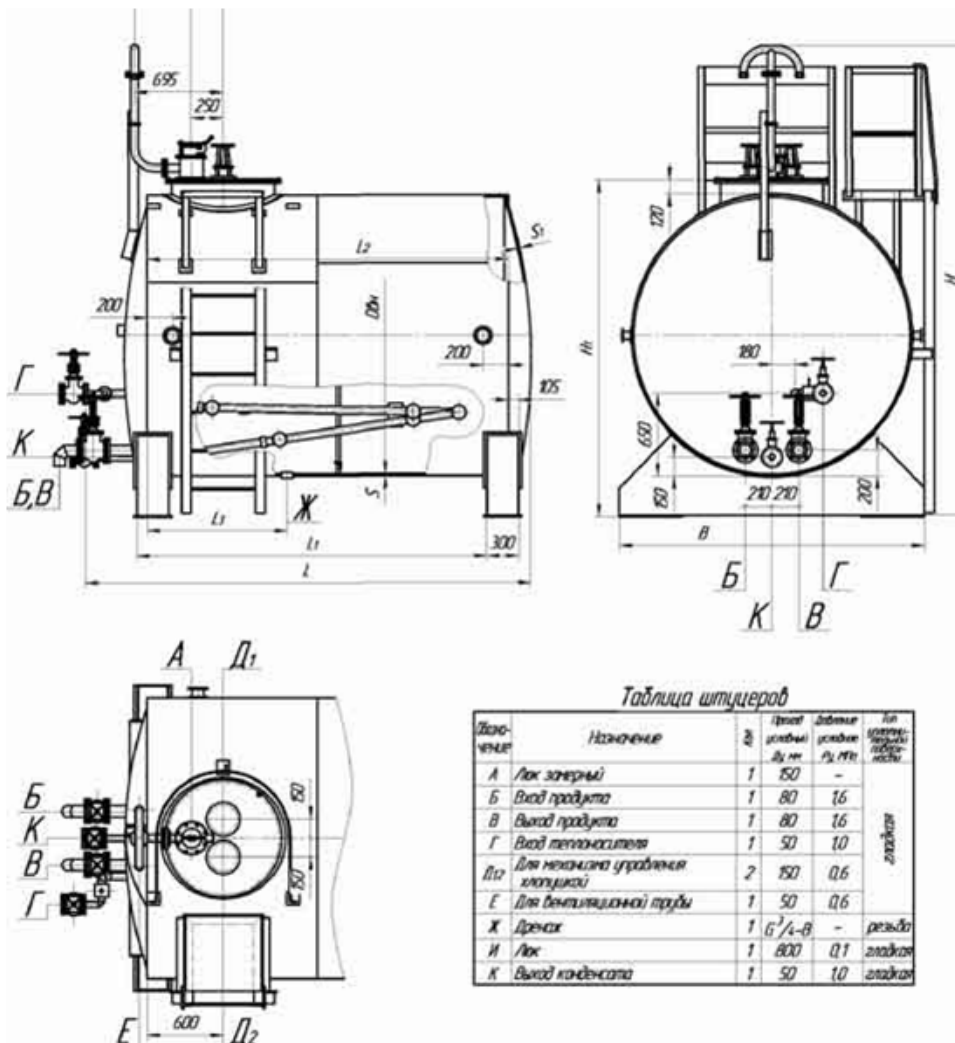


Таблица штуцеров

| Позиция | Назначение | Количество | Диаметр условный, мм | Длина условная, мм | Тип резьбы |
|----------------|------------------------------------|------------|----------------------|--------------------|------------|
| А | Лок закрытый | 1 | 80 | - | гладкая |
| Б | Выход продукта | 1 | 80 | 16 | |
| В | Выход продукта | 1 | 80 | 16 | |
| Г | Выход теплоносителя | 1 | 50 | 10 | |
| Д ₁ | Для механизма управления клапанами | 2 | 80 | 0,6 | резьба |
| Е | Для вентиляционной трубы | 1 | 50 | 0,6 | |
| Ж | Дренаж | 1 | 6 3/4-8 | - | гладкая |
| И | Лок | 1 | 800 | 0,1 | гладкая |
| К | Выход конденсата | 1 | 50 | 10 | гладкая |

Резервуары горизонтальные стальные наземные цилиндрические РГС-50 (с плотностью хранимого продукта не более 1 т/м³) предназначены для приёма, хранения, выдачи: *светлых и темных нефтепродуктов, пожарной, технической и питьевой воды, масел и других агрессивных и неагрессивных жидкостей.*

Стальные ёмкости рассчитаны на:

рабочее давление внутри корпуса:

— *до 0,04 МПа (0,4 кгс/см²) – для резервуаров с плоскими днищами;*

— *до 0,07 МПа (0,7 кгс/см²) – для резервуаров с коническими днищами;*

температуру хранения продукта от до –60°С до +90°С;

сейсмичность до 7 баллов.

Все принятые при проектировании резервуаров технические решения **соответствуют требованиям сани**

строповочные рымы.

Вы также можете заказать дополнительную комплектацию (***люки, патрубки, уровнемеры, датчики и сигнализаторы уровня, подогреватель, лестницы и площадки для обслуживания и т.д.***),

а также материальное исполнение в зависимости от климатической зоны расположения резервуара (***сталь ст3сп5 или 09г2с***).

Архангельск (8182)63-90-72
Астана (7172)727-132
Астрахань (8512)99-46-04
Барнаул (3852)73-04-60
Белгород (4722)40-23-64
Брянск (4832)59-03-52
Владивосток (423)249-28-31
Волгоград (844)278-03-48
Вологда (8172)26-41-59
Воронеж (473)204-51-73
Екатеринбург (343)384-55-89

Иваново (4932)77-34-06
Ижевск (3412)26-03-58
Иркутск (395)279-98-46
Казань (843)206-01-48
Калининград (4012)72-03-81
Калуга (4842)92-23-67
Кемерово (3842)65-04-62
Киров (8332)68-02-04
Краснодар (861)203-40-90
Красноярск (391)204-63-61
Курск (4712)77-13-04
Липецк (4742)52-20-81

Магнитогорск (3519)55-03-13
Москва (495)268-04-70
Мурманск (8152)59-64-93
Набережные Челны (8552)20-53-41
Нижний Новгород (831)429-08-12
Новокузнецк (3843)20-46-81
Новосибирск (383)227-86-73
Омск (3812)21-46-40
Орел (4862)44-53-42
Оренбург (3532)37-68-04
Пенза (8412)22-31-16

Пермь (342)205-81-47
Ростов-на-Дону (863)308-18-15
Рязань (4912)46-61-64
Самара (846)206-03-16
Санкт-Петербург (812)309-46-40
Саратов (845)249-38-78
Севастополь (8692)22-31-93
Симферополь (3652)67-13-56
Смоленск (4812)29-41-54
Сочи (862)225-72-31
Ставрополь (8652)20-65-13

Сургут (3462)77-98-35
Тверь (4822)63-31-35
Томск (3822)98-41-53
Тула (4872)74-02-29
Тюмень (3452)66-21-18
Ульяновск (8422)24-23-59
Уфа (347)229-48-12
Хабаровск (4212)92-98-04
Челябинск (351)202-03-61
Череповец (8202)49-02-64
Ярославль (4852)69-52-93

Киргизия (996)312-96-26-47

Казахстан (772)734-952-31

Таджикистан (992)427-82-92-69

Сайт: <http://reco.nt-rt.ru/>, **эл. почта:** rce@nt-rt.ru