

Архангельск (8182)63-90-72
Астана (7172)727-132
Астрахань (8512)99-46-04
Барнаул (3852)73-04-60
Белгород (4722)40-23-64
Брянск (4832)59-03-52
Владивосток (423)249-28-31
Волгоград (844)278-03-48
Вологда (8172)26-41-59
Воронеж (473)204-51-73
Екатеринбург (343)384-55-89

Иваново (4932)77-34-06
Ижевск (3412)26-03-58
Иркутск (395)279-98-46
Казань (843)206-01-48
Калининград (4012)72-03-81
Калуга (4842)92-23-67
Кемерово (3842)65-04-62
Киров (8332)68-02-04
Краснодар (861)203-40-90
Красноярск (391)204-63-61
Курск (4712)77-13-04
Липецк (4742)52-20-81

Магнитогорск (3519)55-03-13
Москва (495)268-04-70
Мурманск (8152)59-64-93
Набережные Челны (8552)20-53-41
Нижний Новгород (831)429-08-12
Новокузнецк (3843)20-46-81
Новосибирск (383)227-86-73
Омск (3812)21-46-40
Орел (4862)44-53-42
Оренбург (3532)37-68-04
Пенза (8412)22-31-16

Пермь (342)205-81-47
Ростов-на-Дону (863)308-18-15
Рязань (4912)46-61-64
Самара (846)206-03-16
Санкт-Петербург (812)309-46-40
Саратов (845)249-38-78
Севастополь (8692)22-31-93
Симферополь (3652)67-13-56
Смоленск (4812)29-41-54
Сочи (862)225-72-31
Ставрополь (8652)20-65-13

Сургут (3462)77-98-35
Тверь (4822)63-31-35
Томск (3822)98-41-53
Тула (4872)74-02-29
Тюмень (3452)66-21-18
Ульяновск (8422)24-23-59
Уфа (347)229-48-12
Хабаровск (4212)92-98-04
Челябинск (351)202-03-61
Череповец (8202)49-02-64
Ярославль (4852)69-52-93

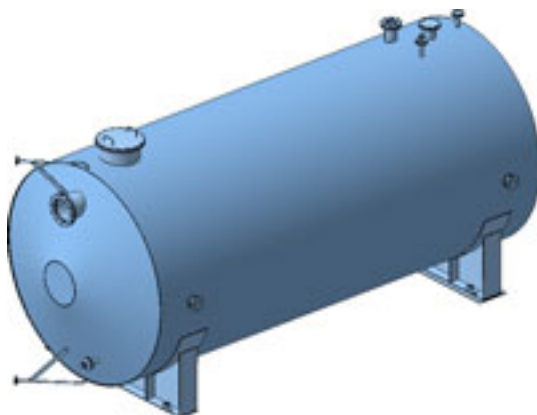
Киргизия (996)312-96-26-47

Казахстан (772)734-952-31

Таджикистан (992)427-82-92-69

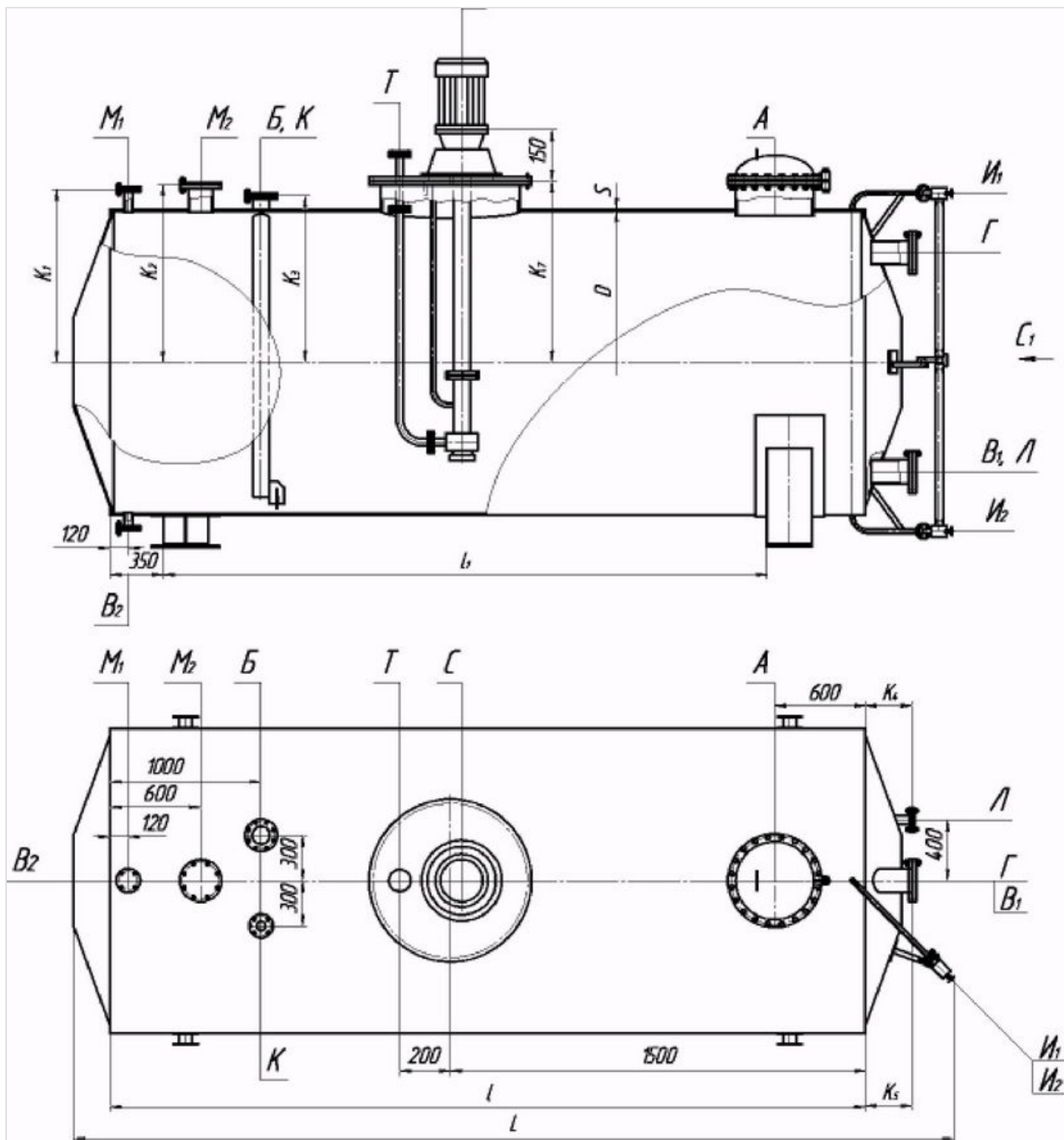
Сайт: <http://reco.nt-rt.ru/>, эл. почта: rce@nt-rt.ru

Горизонтальные аппараты типа ГКК 1-1



Предназначаются горизонтальные цельносварные аппараты с коническими (140°) днищами типа ГКК1-1(1-6) для приёма, хранения и выдачи газообразных и жидких сред при условном давлении до 0,07 МПа.

Эскиз аппарата:



Назначение и условные проходы штуцеров аппаратов:

| Обозна-чен ие | Назначение | Объём аппарата, м3 | | | | | | | Примечание | Выле т |
|---------------------|--|--------------------|--------|--------|--------|--------|--------|---|------------|-----------|
| | | 1 0 | 1 6 | 2 5 | 4 0 | 5 0 | 6 3 | 8 0 | | |
| Проход условный, мм | | | | | | | | | | |
| A | люк | 500 | | | | | | | — | 220 |
| Б | вход среды | 100 | 150 | | | | | 200 | — | — |
| B1 | выход среды | 150 | 250 | | | | | 300 | — | — |
| B2 | выход среды | 50 | | | | | | 100 | — | 90 |
| Г | перелив среды | 150 | 250 | | | | | 300 | — | — |
| И | установка колонки указателя уровня трубчатого типа | | | 20 | | | | По требованию заказчика (необходимость оговаривается в опросном листе) | | — |
| К | установка уровнемера типа УБ | | | 50 | | | | | | — |

| | | | | |
|----|--------------------------------|-----|---|---|
| Л | установка термометра | 50 | — | — |
| М1 | резервный | 50 | — | — |
| М2 | резервный | 150 | — | — |
| С | установка погружного насоса | 450 | — | — |

| | | | | |
|---|-----------------------------------|----|---|---|
| Т | выдача среды погружным насосом | 50 | — | — |
|---|-----------------------------------|----|---|---|

Условные давления фланцев:

Условное давление в аппарате, МПа Условное давление фланцев, МПа

люков

штуцеров

Не более 0,07

0,3

1,0

Материальное исполнение аппаратов:

Шифр
материальног
о исполнения

Марка стали

Рабочая температура
стенки аппарата, °С

min

max

| | | | |
|---|--------------|-----|-------|
| 1 | Ст3сп5 | -20 | |
| | ГОСТ 380-71 | | |
| 2 | 09Г2С-XX* | -60 | |
| | ГОСТ 5520 | | |
| 2 | 16ГС-XX* | -40 | |
| | ГОСТ 5520-79 | | |
| 3 | 12Х18Н10Т, | -70 | 300** |
| | 10Х17Н13М2Т, | | |
| 3 | 10Х17Н13М3Т | -70 | |
| | ГОСТ 5632-72 | | |
| 4 | 08Х22Н6Т, | -40 | |
| | 08Х21Н6М2Т | | |

Архангельск (8182)63-90-72
Астана (7172)727-132
Астрахань (8512)99-46-04
Барнаул (3852)73-04-60
Белгород (4722)40-23-64
Брянск (4832)59-03-52
Владивосток (423)249-28-31
Волгоград (844)278-03-48
Вологда (8172)26-41-59
Воронеж (473)204-51-73
Екатеринбург (343)384-55-89

Иваново (4932)77-34-06
Ижевск (3412)26-03-58
Иркутск (395)279-98-46
Казань (843)206-01-48
Калининград (4012)72-03-81
Калуга (4842)92-23-67
Кемерово (3842)65-04-62
Киров (8332)68-02-04
Краснодар (861)203-40-90
Красноярск (391)204-63-61
Курск (4712)77-13-04
Липецк (4742)52-20-81

Магнитогорск (3519)55-03-13
Москва (495)268-04-70
Мурманск (8152)59-64-93
Набережные Челны (8552)20-53-41
Нижний Новгород (831)429-08-12
Новокузнецк (3843)20-46-81
Новосибирск (383)227-86-73
Омск (3812)21-46-40
Орел (4862)44-53-42
Оренбург (3532)37-68-04
Пенза (8412)22-31-16

Пермь (342)205-81-47
Ростов-на-Дону (863)308-18-15
Рязань (4912)46-61-64
Самара (846)206-03-16
Санкт-Петербург (812)309-46-40
Саратов (845)249-38-78
Севастополь (8692)22-31-93
Симферополь (3652)67-13-56
Смоленск (4812)29-41-54
Сочи (862)225-72-31
Ставрополь (8652)20-65-13

Сургут (3462)77-98-35
Тверь (4822)63-31-35
Томск (3822)98-41-53
Тула (4872)74-02-29
Тюмень (3452)66-21-18
Ульяновск (8422)24-23-59
Уфа (347)229-48-12
Хабаровск (4212)92-98-04
Челябинск (351)202-03-61
Череповец (8202)49-02-64
Ярославль (4852)69-52-93

Киргизия (996)312-96-26-47

Казахстан (772)734-952-31

Таджикистан (992)427-82-92-69

Сайт: <http://reco.nt-rt.ru/>, эл. почта: rce@nt-rt.ru