

Архангельск (8182)63-90-72
Астана (7172)727-132
Астрахань (8512)99-46-04
Барнаул (3852)73-04-60
Белгород (4722)40-23-64
Брянск (4832)59-03-52
Владивосток (423)249-28-31
Волгоград (844)278-03-48
Вологда (8172)26-41-59
Воронеж (473)204-51-73
Екатеринбург (343)384-55-89

Иваново (4932)77-34-06
Ижевск (3412)26-03-58
Иркутск (395)279-98-46
Казань (843)206-01-48
Калининград (4012)72-03-81
Калуга (4842)92-23-67
Кемерово (3842)65-04-62
Киров (8332)68-02-04
Краснодар (861)203-40-90
Красноярск (391)204-63-61
Курск (4712)77-13-04
Липецк (4742)52-20-81

Магнитогорск (3519)55-03-13
Москва (495)268-04-70
Мурманск (8152)59-64-93
Набережные Челны (8552)20-53-41
Нижний Новгород (831)429-08-12
Новокузнецк (3843)20-46-81
Новосибирск (383)227-86-73
Омск (3812)21-46-40
Орел (4862)44-53-42
Оренбург (3532)37-68-04
Пенза (8412)22-31-16

Пермь (342)205-81-47
Ростов-на-Дону (863)308-18-15
Рязань (4912)46-61-64
Самара (846)206-03-16
Санкт-Петербург (812)309-46-40
Саратов (845)249-38-78
Севастополь (8692)22-31-93
Симферополь (3652)67-13-56
Смоленск (4812)29-41-54
Сочи (862)225-72-31
Ставрополь (8652)20-65-13

Сургут (3462)77-98-35
Тверь (4822)63-31-35
Томск (3822)98-41-53
Тула (4872)74-02-29
Тюмень (3452)66-21-18
Ульяновск (8422)24-23-59
Уфа (347)229-48-12
Хабаровск (4212)92-98-04
Челябинск (351)202-03-61
Череповец (8202)49-02-64
Ярославль (4852)69-52-93

Киргизия (996)312-96-26-47

Казахстан (772)734-952-31

Таджикистан (992)427-82-92-69

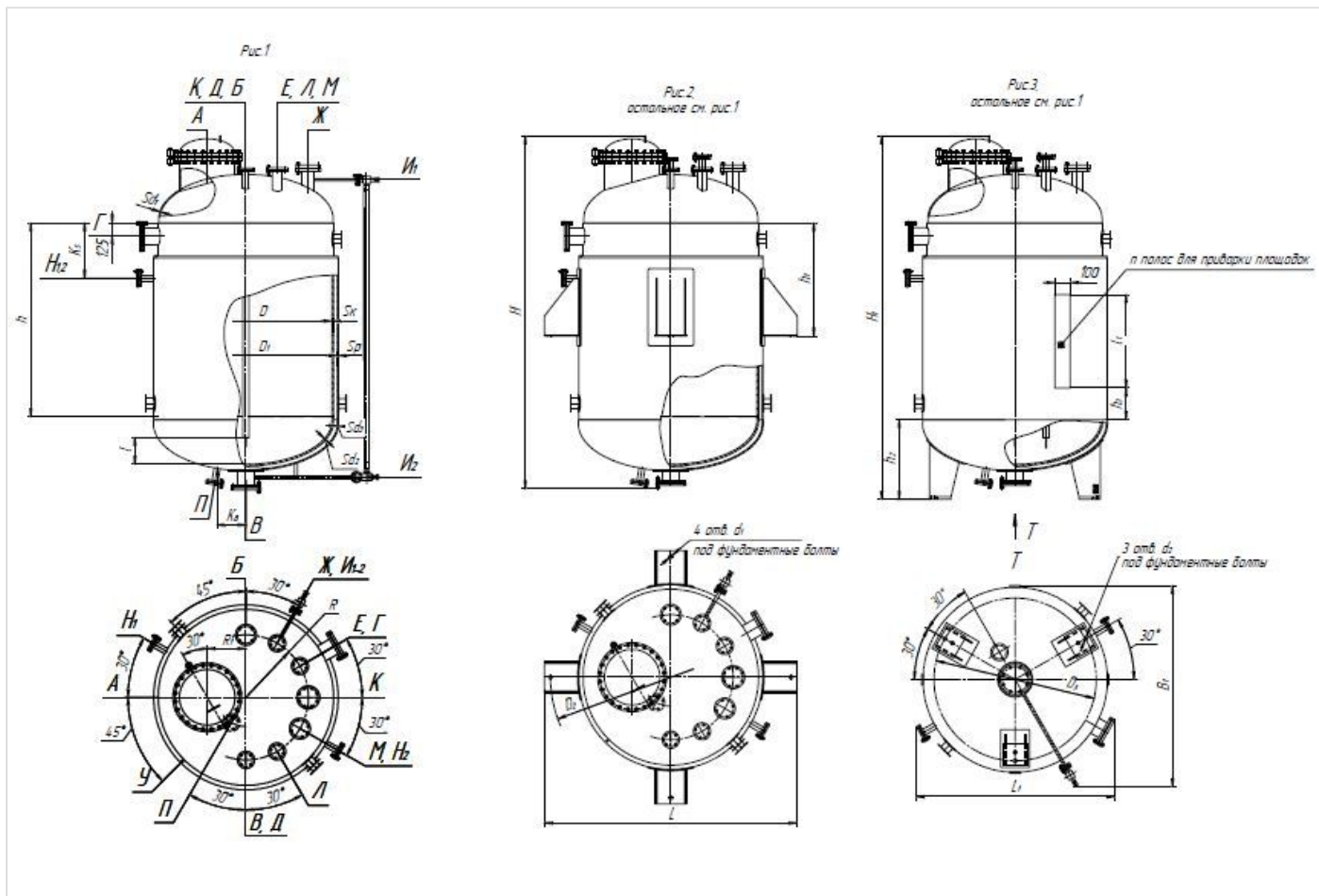
Сайт: <http://reco.nt-rt.ru/>, эл. почта: rce@nt-rt.ru

Вертикальные цельносварные аппараты типа ВЭЭ 1-3-V-p



Предназначаются вертикальные цельносварные аппараты с эллиптическими днищами, с рубашкой, типа ВЭЭ 1-3-V-р для приёма, хранения и выдачи газообразных и жидких сред при условном давлении в аппарате 1,0 МПа с постоянным или периодическим охлаждением (или подогревом).

Эскиз аппарата:



Назначение и условные проходы штуцеров аппаратов:

Объём аппарата,
м³

| Обозначение | Назначение | 1 | 2 | 3, 2 | 5 | 6, 3 | 10 | Примечание | Вылет |
|-------------|------------|---|---|---------|---|---------|----|------------|-------|
|-------------|------------|---|---|---------|---|---------|----|------------|-------|

Проход условный,
мм

| | | | | | |
|------|--|-----|-----|---|----------------|
| А | Люк | 400 | 500 | — | 150(200)* |
| Б | Вход среды | 50 | 80 | 10 0 | 125(165)* * |
| В | Выход среды | 80 | 150 | — | 200 |
| Г | Перелив среды | | | | 150 |
| Д | Труба передавливания | 50 | 80 | 10 0 | 125(165)* * |
| Е | Установка предохранительного клапана | 50 | | По требованию заказчика | 125(150)* * |
| Ж | Установка манометра | 50 | | (необходимос ть | 200 |
| И1-2 | Установка колонки указателя уровня трубчатого типа | 20 | | оговариваетс я в опросном листе) | — |
| К | Установка уровнемера типа УБ | 50 | | | 125(165)* * |
| Л | Установка термометра | 50 | | | 125(165)* * |

| | | | | |
|---|--------------------|----|---|-----|
| М | Резервный | 50 | | 125 |
| Н | Вход теплоносителя | 50 | — | 140 |

Условные давления фланцев:

| Условное давление в аппарате, МПа | Условное давление фланцев, МПа | |
|--------------------------------------|--------------------------------|----------|
| | люков | штуцеров |
| 1,0 | 1,0 | 1,0 |

Материальное исполнение аппаратов:

| | | |
|----------------------------------|-------------|------------------------|
| Шифр материального исполнения | Марка стали | Рабочая температура |
|----------------------------------|-------------|------------------------|

стенки аппарата, 0С

| | | min | max |
|---|---|-----|-------|
| 1 | Ст3сп5 ГОСТ 380-71 | -20 | |
| 2 | 09Г2С-ХХ* ГОСТ 5520-79 | -60 | |
| | 16ГС-ХХ* ГОСТ 5520-79 | -40 | 300** |
| 3 | 12Х18Н10Т, 10Х17Н13М2Т, 10Х17Н13М3Т ГОСТ 5632-72 | -70 | |

Архангельск (8182)63-90-72
Астана (7172)727-132
Астрахань (8512)99-46-04
Барнаул (3852)73-04-60
Белгород (4722)40-23-64
Брянск (4832)59-03-52
Владивосток (423)249-28-31
Волгоград (844)278-03-48
Вологда (8172)26-41-59
Воронеж (473)204-51-73
Екатеринбург (343)384-55-89

Иваново (4932)77-34-06
Ижевск (3412)26-03-58
Иркутск (395)279-98-46
Казань (843)206-01-48
Калининград (4012)72-03-81
Калуга (4842)92-23-67
Кемерово (3842)65-04-62
Киров (8332)68-02-04
Краснодар (861)203-40-90
Красноярск (391)204-63-61
Курск (4712)77-13-04
Липецк (4742)52-20-81

Магнитогорск (3519)55-03-13
Москва (495)268-04-70
Мурманск (8152)59-64-93
Набережные Челны (8552)20-53-41
Нижний Новгород (831)429-08-12
Новокузнецк (3843)20-46-81
Новосибирск (383)227-86-73
Омск (3812)21-46-40
Орел (4862)44-53-42
Оренбург (3532)37-68-04
Пенза (8412)22-31-16

Пермь (342)205-81-47
Ростов-на-Дону (863)308-18-15
Рязань (4912)46-61-64
Самара (846)206-03-16
Санкт-Петербург (812)309-46-40
Саратов (845)249-38-78
Севастополь (8692)22-31-93
Симферополь (3652)67-13-56
Смоленск (4812)29-41-54
Сочи (862)225-72-31
Ставрополь (8652)20-65-13

Сургут (3462)77-98-35
Тверь (4822)63-31-35
Томск (3822)98-41-53
Тула (4872)74-02-29
Тюмень (3452)66-21-18
Ульяновск (8422)24-23-59
Уфа (347)229-48-12
Хабаровск (4212)92-98-04
Челябинск (351)202-03-61
Череповец (8202)49-02-64
Ярославль (4852)69-52-93

Киргизия (996)312-96-26-47

Казахстан (772)734-952-31

Таджикистан (992)427-82-92-69

Сайт: <http://reco.nt-rt.ru/>, эл. почта: rce@nt-rt.ru