

Архангельск (8182)63-90-72
Астана (7172)727-132
Астрахань (8512)99-46-04
Барнаул (3852)73-04-60
Белгород (4722)40-23-64
Брянск (4832)59-03-52
Владивосток (423)249-28-31
Волгоград (844)278-03-48
Вологда (8172)26-41-59
Воронеж (473)204-51-73
Екатеринбург (343)384-55-89

Иваново (4932)77-34-06
Ижевск (3412)26-03-58
Иркутск (395)279-98-46
Казань (843)206-01-48
Калининград (4012)72-03-81
Калуга (4842)92-23-67
Кемерово (3842)65-04-62
Киров (8332)68-02-04
Краснодар (861)203-40-90
Красноярск (391)204-63-61
Курск (4712)77-13-04
Липецк (4742)52-20-81

Магнитогорск (3519)55-03-13
Москва (495)268-04-70
Мурманск (8152)59-64-93
Набережные Челны (8552)20-53-41
Нижний Новгород (831)429-08-12
Новокузнецк (3843)20-46-81
Новосибирск (383)227-86-73
Омск (3812)21-46-40
Орел (4862)44-53-42
Оренбург (3532)37-68-04
Пенза (8412)22-31-16

Пермь (342)205-81-47
Ростов-на-Дону (863)308-18-15
Рязань (4912)46-61-64
Самара (846)206-03-16
Санкт-Петербург (812)309-46-40
Саратов (845)249-38-78
Севастополь (8692)22-31-93
Симферополь (3652)67-13-56
Смоленск (4812)29-41-54
Сочи (862)225-72-31
Ставрополь (8652)20-65-13

Сургут (3462)77-98-35
Тверь (4822)63-31-35
Томск (3822)98-41-53
Тула (4872)74-02-29
Тюмень (3452)66-21-18
Ульяновск (8422)24-23-59
Уфа (347)229-48-12
Хабаровск (4212)92-98-04
Челябинск (351)202-03-61
Череповец (8202)49-02-64
Ярославль (4852)69-52-93

Киргизия (996)312-96-26-47

Казахстан (772)734-952-31

Таджикистан (992)427-82-92-69

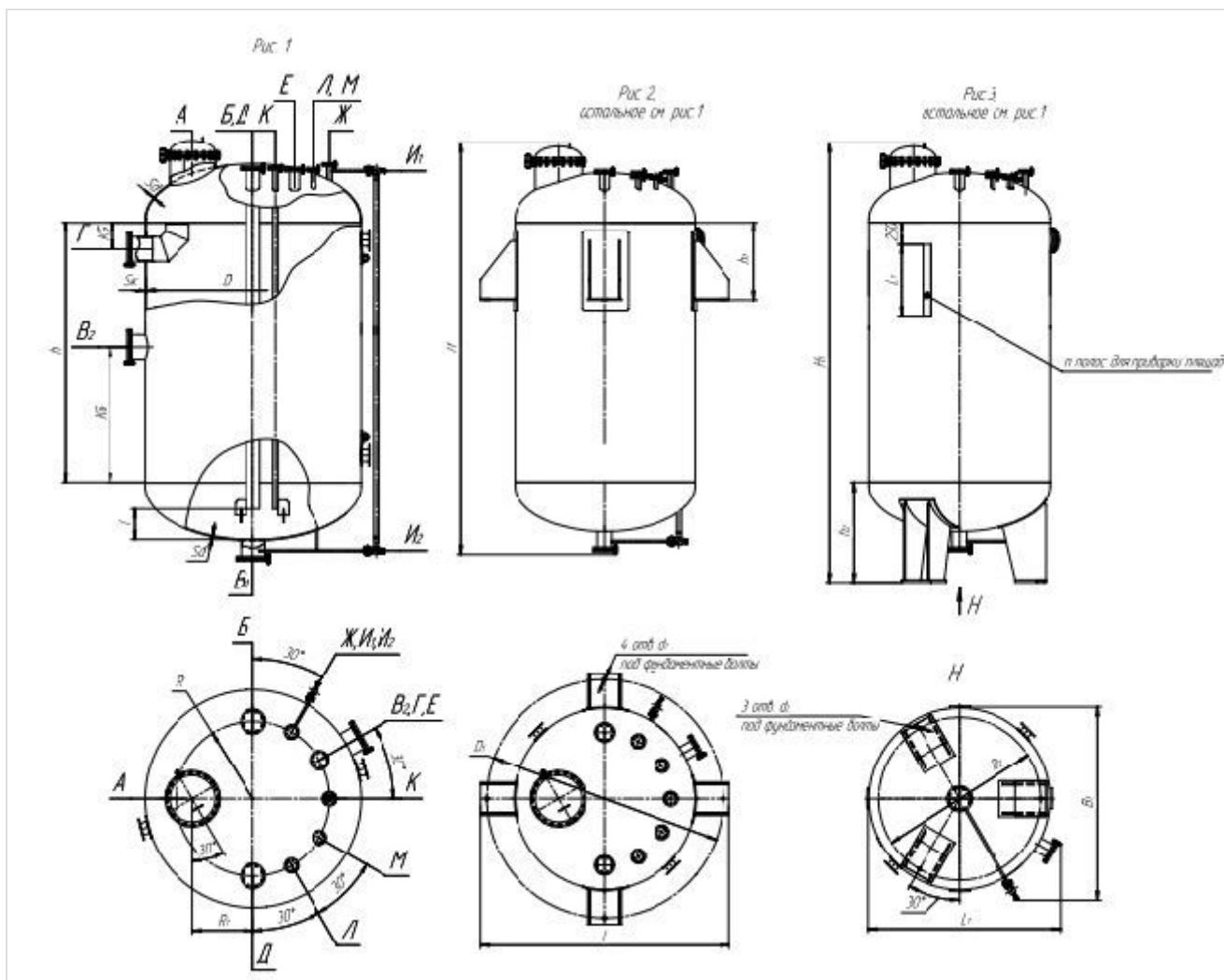
Сайт: <http://reco.nt-rt.ru/>, эл. почта: rce@nt-rt.ru

Вертикальные цельносварные аппараты типа ВЭЭ 1-1-V-p



Предназначаются вертикальные цельносварные аппараты с эллиптическими днищами типа ВЭЭ 1-1-V-р для приёма, хранения и выдачи газообразных и жидких сред (при условном давлении в аппарате 0,6; 1,0 и 1,6 МПа).

Эскиз аппарата:



Назначение и условные проходы штуцеров аппаратов:

Объем аппарата, м3

Обозначение	Назначение	1	2	3, 2	5	6, 3	1 0	1 6	25	Примечание	Вылет
-------------	------------	---	---	------	---	------	-----	-----	----	------------	-------

Проход условный, мм

А	Люк	400		500		—	150(200)*
Б	Вход среды	50	80	100	150	—	125(165)* *
В1	Выход среды					—	200
В2	Выход среды	80	150		250	—	150
Г	Перелив среды						150
Д	Труба передавливания	50	80	100	150		125(165)* *
Е	Установка предохранитель ного клапана		50		100		125
Ж	Установка манометра		50			По требованию заказчика (необходимо сть оговариваетс я в опросном листе)	150(175)* *
И1-2	Установка колонки указателя уровня трубчатого типа		20				—
К	Установка уровнемера типа УБ		50				125(165)* *

Л	Установка термометра	50	125(165)* *
---	-------------------------	----	----------------

Условные давления фланцев:

Условное давление фланцев, МПа

Условное давление в аппарате, МПа	штуцера В1, при объёме				
	люков	штуцеров			
			1;2;3,2;5	6,3;10	16; 25
0,6	0,6			1,0	
		1,0			
1,0	1,0		1,0		1,6
1,6	1,6		1,6		2,5

Материальное исполнение аппаратов:

Шифр материального исполнения	Марка стали	Рабочая температура стенки аппарата, 0С	
		min	max
		1	Ст3сп5

	ГОСТ 380-71	
	09Г2С-XX*	-60
2	ГОСТ 5520-79	
	16ГС-XX*	-40
	ГОСТ 5520-79	
	12Х18Н10Т,	
3	10Х17Н13М2Т,	-70
	10Х17Н13М3Т	
	ГОСТ 5632-72	
	08Х22Н6Т,	
4	08Х21Н6М2Т	-40
	ГОСТ 5632-72	

* Выбор категории стали зависит от условий эксплуатации.

Архангельск (8182)63-90-72
Астана (7172)727-132
Астрахань (8512)99-46-04
Барнаул (3852)73-04-60
Белгород (4722)40-23-64
Брянск (4832)59-03-52
Владивосток (423)249-28-31
Волгоград (844)278-03-48
Вологда (8172)26-41-59
Воронеж (473)204-51-73
Екатеринбург (343)384-55-89

Иваново (4932)77-34-06
Ижевск (3412)26-03-58
Иркутск (395)279-98-46
Казань (843)206-01-48
Калининград (4012)72-03-81
Калуга (4842)92-23-67
Кемерово (3842)65-04-62
Киров (8332)68-02-04
Краснодар (861)203-40-90
Красноярск (391)204-63-61
Курск (4712)77-13-04
Липецк (4742)52-20-81

Магнитогорск (3519)55-03-13
Москва (495)268-04-70
Мурманск (8152)59-64-93
Набережные Челны (8552)20-53-41
Нижний Новгород (831)429-08-12
Новокузнецк (3843)20-46-81
Новосибирск (383)227-86-73
Омск (3812)21-46-40
Орел (4862)44-53-42
Оренбург (3532)37-68-04
Пенза (8412)22-31-16

Пермь (342)205-81-47
Ростов-на-Дону (863)308-18-15
Рязань (4912)46-61-64
Самара (846)206-03-16
Санкт-Петербург (812)309-46-40
Саратов (845)249-38-78
Севастополь (8692)22-31-93
Симферополь (3652)67-13-56
Смоленск (4812)29-41-54
Сочи (862)225-72-31
Ставрополь (8652)20-65-13

Сургут (3462)77-98-35
Тверь (4822)63-31-35
Томск (3822)98-41-53
Тула (4872)74-02-29
Тюмень (3452)66-21-18
Ульяновск (8422)24-23-59
Уфа (347)229-48-12
Хабаровск (4212)92-98-04
Челябинск (351)202-03-61
Череповец (8202)49-02-64
Ярославль (4852)69-52-93

Киргизия (996)312-96-26-47

Казахстан (772)734-952-31

Таджикистан (992)427-82-92-69

Сайт: <http://reco.nt-rt.ru/>, эл. почта: rce@nt-rt.ru